



Montessori-Schule, Aufkirchen



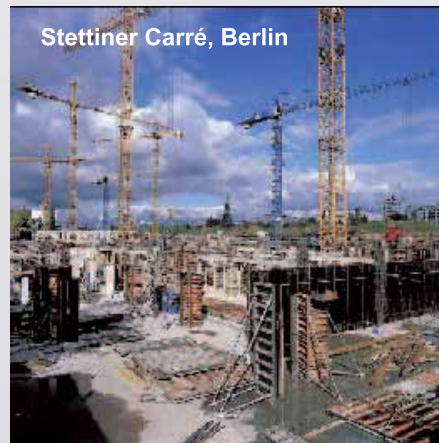
Hopfenberg-Tunnel, Walburg



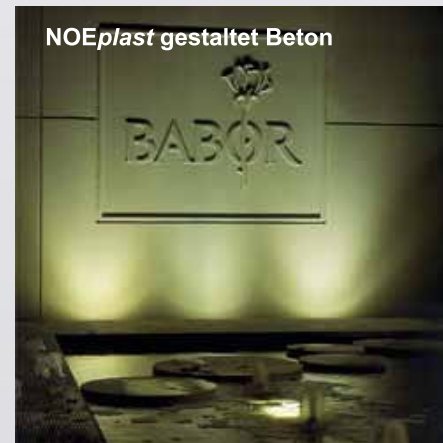
Taktische-Brücke Skope, Slowenien



Oval Baseler Platz, Frankfurt



Stettiner Carré, Berlin



NOEplast gestaltet Beton



Werksgelände NOE-Schaltechnik, Süßen



IKMZ der BTU Cottbus

NOE-PL Sp. z o.o.

www.noe.com.pl
www.noeplast.pl

noe@noe.com.pl

NOE MAZOWSZE

ul. Jezioraki 84
02-863 Warszawa
T +48 22 853 00 91
F +48 22 853 61 71

warszawa@noe.com.pl

NOE POMORZE

ul. Handlowa 1
81-061 Gdynia
T +48 58 781 75 65
F +48 58 781 75 66

pomorze@noe.com.pl

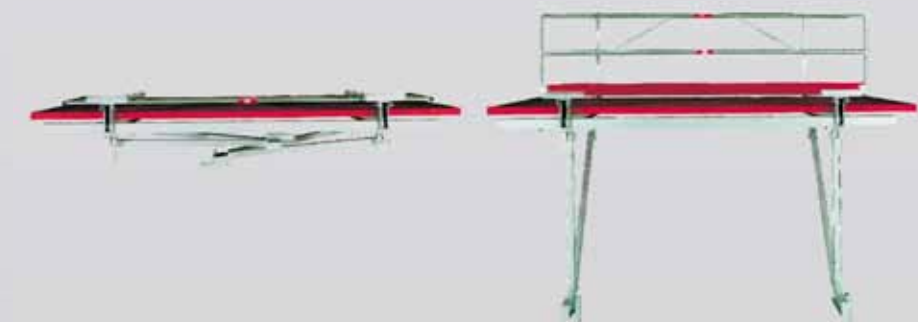
NOE ŚLĄSK

ul. Ostatnia 3
41-909 Bytom
T +48 32 389 20 61
F +48 32 389 20 60

slask@noe.com.pl

NOE ciężkie składane pomosty robocze AB 300

Innowacyjne, inteligentne, posiadają Atest GS

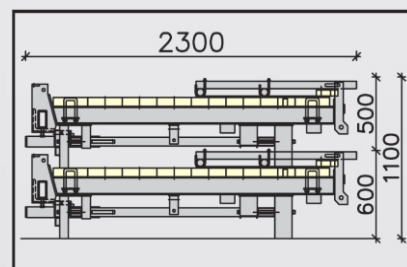


Samozabezpieczające stanowiska pracy z ciężkimi składanymi pomostami roboczymi NOE AB 300



Kompaktowe

Wymiary optymalne dla transportu



Obciążenie

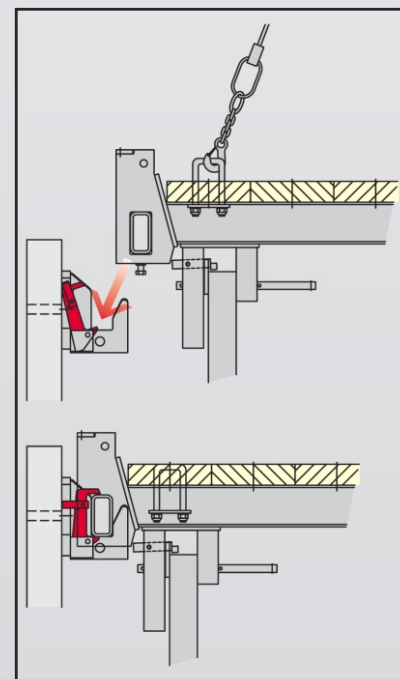
Dopuszczalne Obciążenie 300 kg/m².
(grupa rusztowań 4 według DIN 4420)

Wymiary

Długość: 4,00 m.; 6,00 m
Szerokość: 2,30 m
Szer. Rob.: 2,10 m

Samozabezpieczające haki zaczepowe

Zapewniają bezpieczny montaż



Trwałe

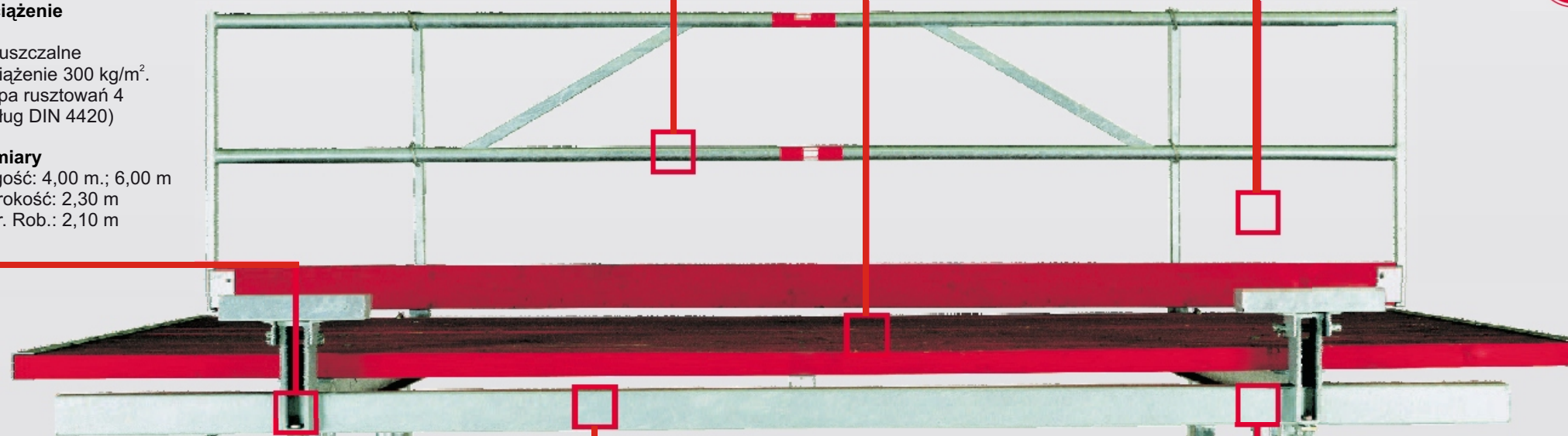
Stal ocynkowana ogniowo

Ogromne

Szerokość robocza 2,10 m.

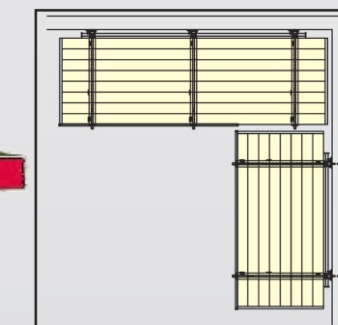
Atest GS

Jako pierwsze składanie pomosty w swojej klasie



Inteligentne

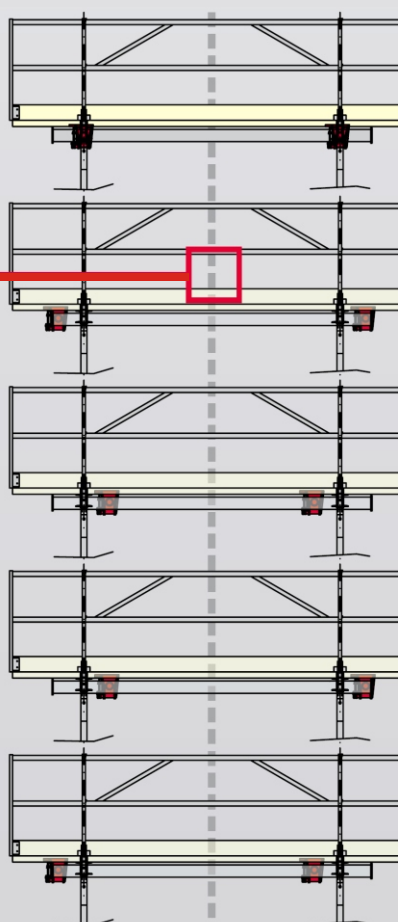
Praktycznie zamknięcie naroży zewnętrznych i wewnętrznych.



Zmienny

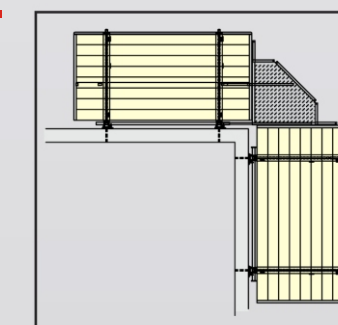
Składany pomost roboczy NOE AB 300 może zostać podwieszony centralnie lub mimośrodowo do 25 cm

Elastyczne rozmieszczenie haków zaczepowych



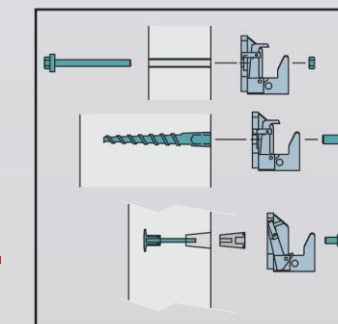
Bezpieczne

Bezpieczny podest przejściowy do platform Podwieszonych.



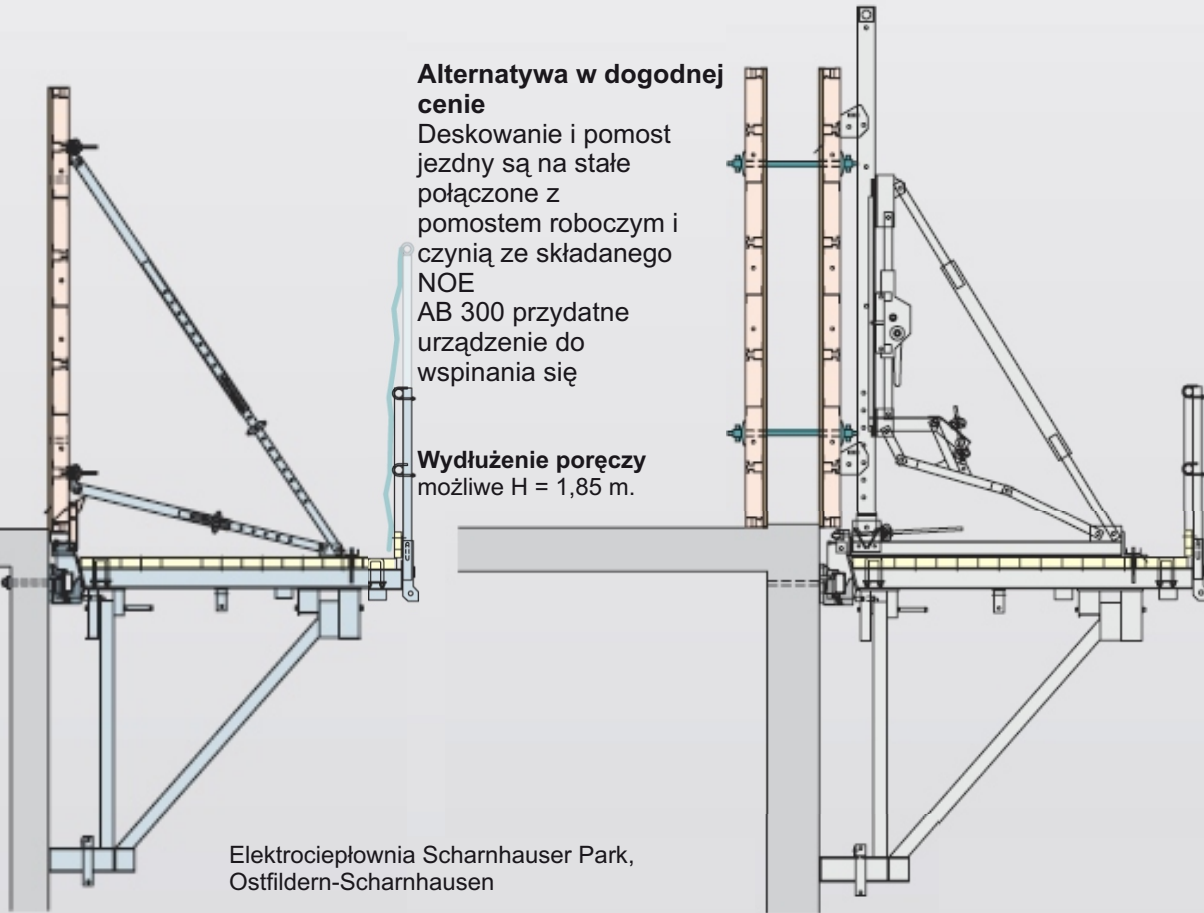
Elastyczny

Stosownie do potrzeb mocowanie haków przez: śrubę M36, kotwę śrubową M36x430, stalowe stożki



System samowznoszący

Składane pomosty robocze AB 300



Dogodna cenowo alternatywa

składane pomosty robocze AB 300



Print Media Academy der
Heidelberger Druckmaschinen AG,
Heidelberg



Magazyn, Karlstein



Elektrociepłownia Scharnhäuser Park,
Ostfildern-Scharnhäuser



Tower lotnisko Montpellier,
Francja