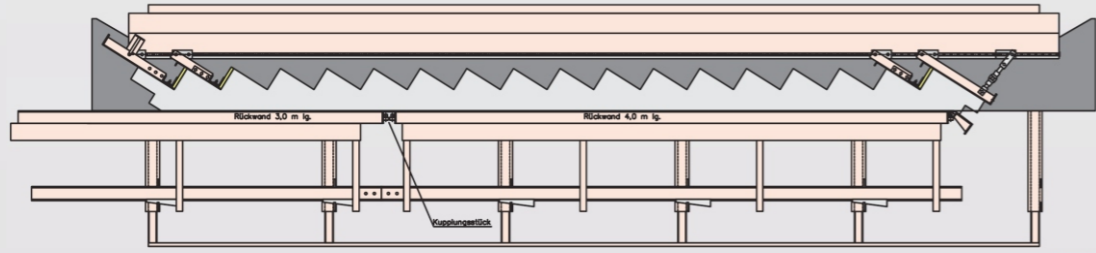


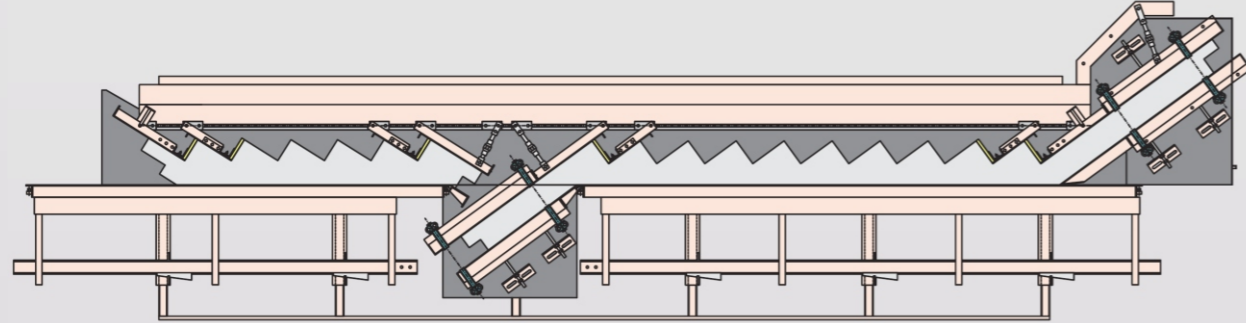
NOE formy do schodów - trwałe, w dobrej cenie, przestawialne



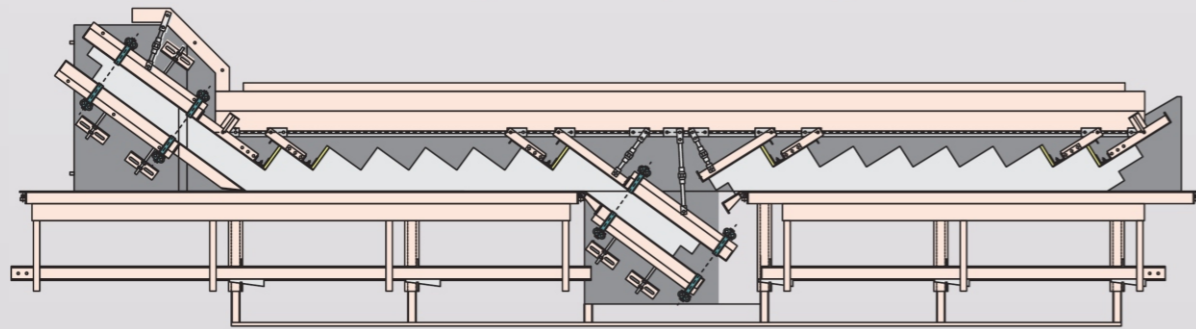
1



2



3



1 NOE formy do schodów z ruchomą ścianą tylną

2 Przykład

	Biegające w prawo	Biegające w lewo
Stopnie	6	10
Wzniesienie	175 mm	182 mm
Spocznik	280 mm	280 mm
Szerokość biegów	1300 mm	1100 mm

3 Przykład

	Biegające w prawo	Biegające w lewo
Stopnie	7	8
Wzniesienie	175 mm	182 mm
Spocznik początkowy		235 mm
Spocznik końcowy		235 mm
Spocznik	280 mm	
Szerokość biegów	1000 mm	1200 mm

NOE-PL MAZOWSZE:

ul. Kłobucka 8 bud. 22
02-699 Warszawa
tel.: (022) 853 00 91
fax.: (022) 853 61 71
- Dyrektor Oddziału:
mgr inż Krzysztof Turczyniak
tel. kom. 0607 318034
e-mail: k.turczyniak@noe.com.pl

- Przedstawiciel Handlowy:
Paweł Ostrycharz
tel. kom. 0604 211942
e-mail: p.ostrycharz@noe.com.pl

-Dyrektor Handlowy
Zdzisław Żuczek
e-mail: zdzislaw@noe.com.pl
tel. kom. 0 691 354 132

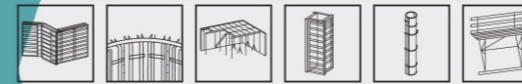
NOE-PL POMORZE:
ul. Handlowa 1; 81-061 Gdynia
e-mail: pomorze@noe.com.pl
tel.: (0-58) 781-75-65,
fax (0-58) 781-75-66
e-mail: pomorze@noe.com.pl
Dyrektor Oddziału:
Wojciech Śniadach
tel. kom.0607 380 433
e-mail: wojtek@noe.com.pl

Przedstawiciel Handlowy
Eugeniusz Hołub 0691 405 203
e-mail: e.holub@noe.com.pl

NOE-PL ŚLĄSK:
ul. Ostatnia 3
41-909 Bytom
tel / fax 032 - 3892061
e-mail: slask@noe.com.pl
- Dyrektor Oddziału
Grzegorz Hemlecki
tel 0601-847765
e-mail: grzegorz@noe.com.pl

- Biuro i Magazyn
Tadeusz Sokołow
tel 0691-405183
- Sprzedaż akcesoriów
NOEtechnika
Adam Włodarz
tel 0609-207788

NOE-Schaltechnik
GeorgMeyer-Keller
GmbH+Co.KG
Postfach 1260 73074 Süssen



NOE formy do schodów

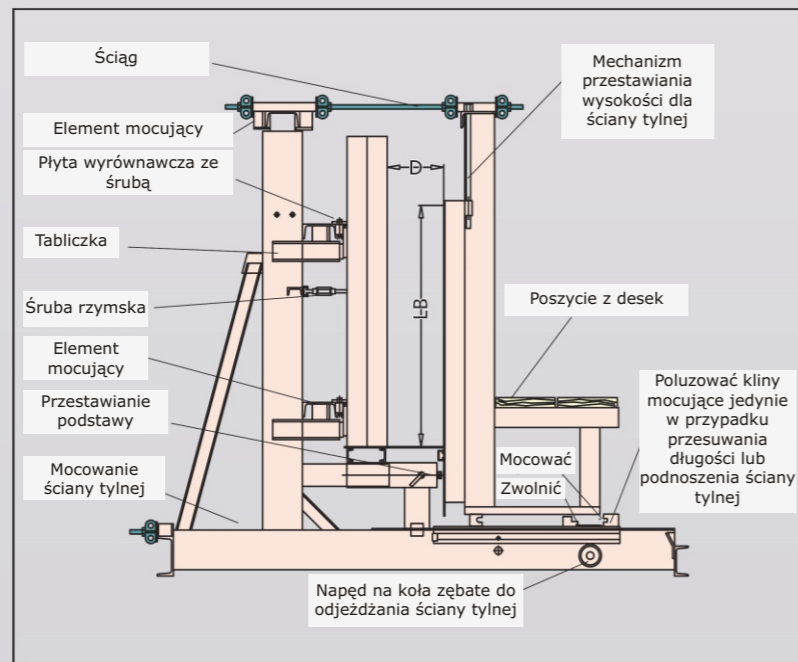


NOE formy do schodów – Przekonują ceną i wydajnością



Wiele możliwości zastosowania i ekonomiczna produkcja są cechami charakterystycznymi tych form NOE.

- Proste w ustawianiu do schodów biegnących w prawo i lewo
- Zmienna grubość płyty biegowej
- Szerokość i wzniesienie ustawiane bezpoziomowo
- Fabrycznie do 17 stopni
- Forma schodów prostych lub z cięciem tylnym do 10°
- Zabezpieczone przed brudem instalacja nastawcza
- Wysokiej jakości betonowe powierzchnie
- Łatwy montaż podestów
- Ściana tylna stalowa z możliwością przestawiania
- Podłoga stalowa
- Podesty i spoczniki wykonuje się w odlewie ze schodkami

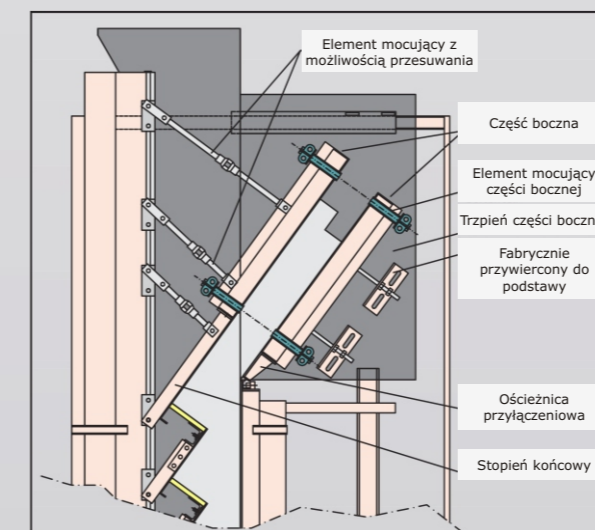
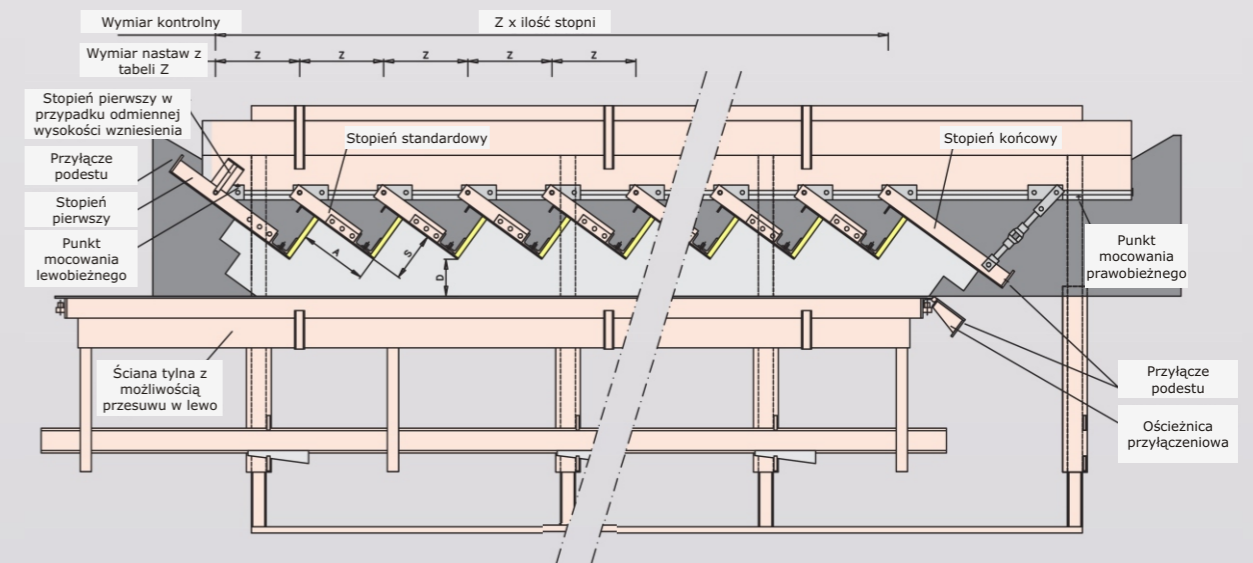


NOE formy do schodów – elastyczne, zmienne, dostrajalne

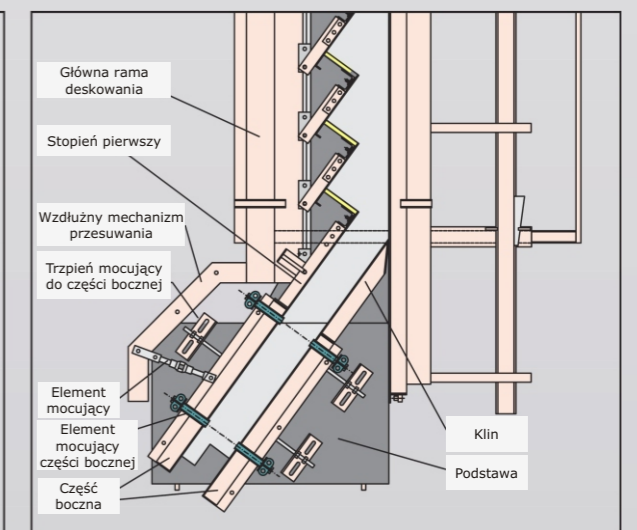


Typ		1125	1150	1425	1450	1725	1750
Stopnie		11		14		17	
Długość	mm	4800	4800	5950	5950	7100	7100
Szerokość	mm	2160	2160	2160	2160	2160	2160
Wysokość	mm	1950	2200	1950	2200	1950	2200
Szerokość biegów	mm	1250	2700	3100	3400	2700	4100
Ciężar	kg	2550	2700	2100	3400	3700	4100
Wzniesienie	mm	150-200					
Spocznik	mm	220-320					
Grubość płyty biegowej	mm	100-200					
Szerokość biegowa	mm	950-1250	900-1500	950-1250	900-1500	950-1250	900-1500

* Stopień może zostać ustawiony do 100 mm ponad wysokością typową



Podest do zejścia ze schodów



Podest do wejścia na schody